



## Ocenco M-20.2 EEBD – KLEINSTER UND ERGIEBIGSTER NOT-ATEMRETTER DER WELT.

*Ein Lebensretter, der am Gürtel getragen wird*

Der Not-Atemretter (EEBD – Emergency Escape Breathing Device) Ocenco M-20.2 arbeitet mit Sauerstoff unter Druck und bietet bis zu 32 Minuten lang Schutz.

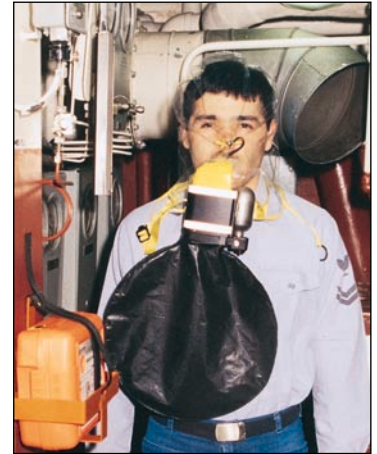
Ocenco M-20.2 EEBD kann innerhalb von Sekunden angelegt werden: Gehäuse entriegeln, Gerät herausnehmen und Mundstück sowie Nasenklemme anlegen.

Die beiliegende Schutzhaube kann

jederzeit während der Flucht angelegt werden.

Durch den komprimierten Sauerstoff kann der Not-Atemretter Ocenco M-20.2 auch in Umgebungen mit starker Rauchgasentwicklung benutzt werden.

In beengten Räumen kann das kompakte Gerät Ocenco M-20.2 EEBD am Gürtel getragen werden.



*Angelegter Not-Atemretter Ocenco M-20.2 für die Flucht aus Bereichen mit Sauerstoffmangel.*

*Im Vordergrund der Behälter und die optional lieferbare Halteschelle.*

## Der Not-Atemretter M-20.2 erfüllt die neue SOLAS-Forderung für Not-Atemretter

*Der Not-Atemretter Ocenco M-20.2 EEBD wurde von der Marine und Küstenwache der USA sowie der griechischen Marine als einziges Gerät für den Einsatz ausgewählt.*



### DER NOT-ATEMRETTER OCENCO M-20.2:

**Schnelle und einfache Verwendung** – beim Herausziehen des Behälters wird die Sauerstoffversorgung automatisch aktiviert.

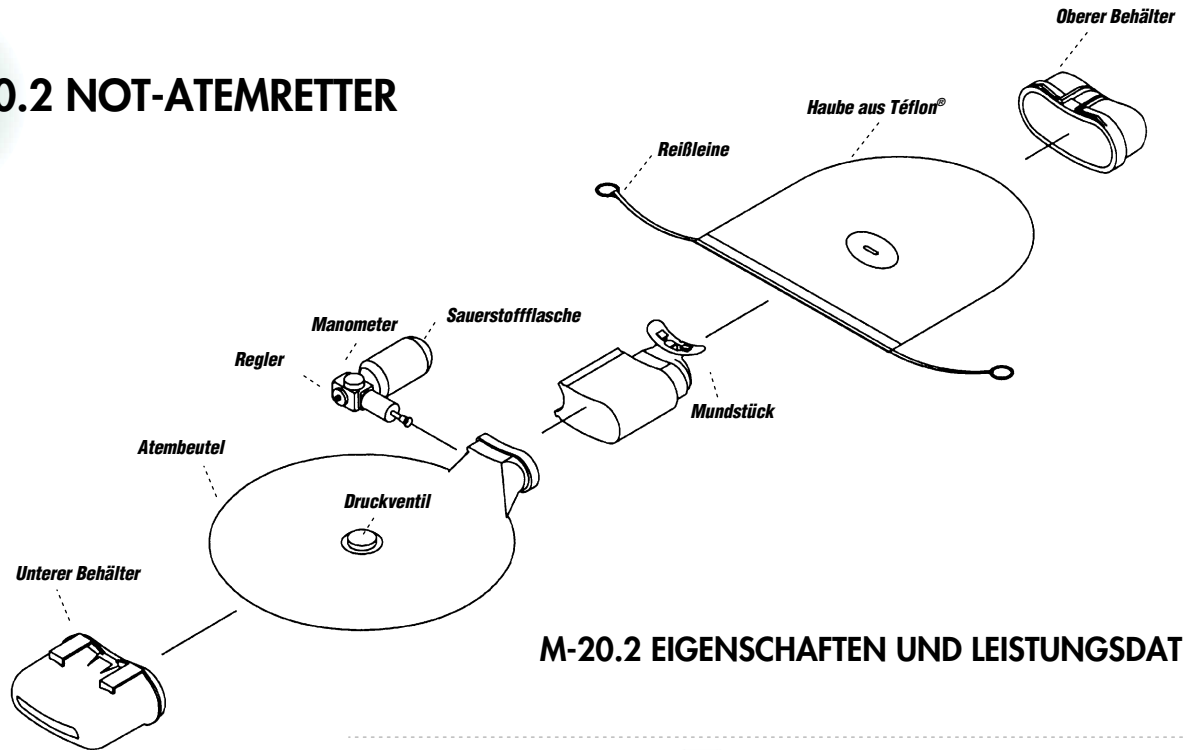
**Geringe Kosten während der Nutzungsdauer** – 15 Jahre einsatzfähig – jährliche Inspektion an Bord.

**Am Gürtel zu tragen** – so leicht und kompakt, dass es sich bequem am Gürtel tragen lässt.

**Klare Sicht** – die durchsichtige Haube aus Teflon® schützt den Nutzer in gefährlicher Umgebung und gewährleistet zugleich ein uneingeschränktes Sichtfeld.

**Maximaler Schutz** – die Haube aus Teflon® und der Atembeutel zeichnen sich durch extreme Widerstandsfähigkeit gegen Hitze und Chemikalien aus.

# M-20.2 NOT-ATEMRETTER



## M-20.2 EIGENSCHAFTEN UND LEISTUNGSDATEN



Typische Nutzungsdauer im Einsatz:	15-32 Minuten
Zeit zum Anlegen	Maximal 10 Sekunden
Gewicht	1,4 kg
Abmessungen	M-20.2 EEBD - 17 x 17 x 7,6 cm Zweiter Behälter 21 x 23 x 10 cm
Lagertemperatur	-20° C bis 65° C
Nutzungsdauer	15 Jahre
Sauerstoffversorgung	Automatisch durch Sauerstoff unter Druck, atemgeregelt
Inspektion	Jährliche Prüfung der gelagerten Geräte
M20.2 NSN Nr.	NSN 1HM 4240-01-439-5937
M-20.2T Trainer	NSN Nr. NSN 1HM 4240-01-459-0078

## ZUBEHÖR

**M-20.2T Trainer** — komplett mit zwei zusätzlichen Mundstücken, in einem hellblauen zweiten Behälter. Zum Training des Anlegens beim Tragen des Geräts bzw. bei Entnahme aus dem Lager.

**M-20.2 Zweiter Behälter** — wird bei jedem M-20.2 mitgeliefert, kann aber auch separat bestellt werden.

**M-20.2 Halteschelle** — Leuchtend orange Stahlschelle mit Velcro™-Schnellverschluss.



LakeView Corporate Park  
10225 82nd Avenue  
Pleasant Prairie, WI 53158-5801  
U. S. A.

Telefon: +1 (262) 947-9000  
Fax: +1 (262) 947-9020

www.ocenco.com

Téflon® ist ein eingetragenes Warenzeichen der DuPont Corporation.

10.01.Ger